

**2024**

**KATALOG PRODUKTÓW**

**Polski producent najwyższej jakości konstrukcji gruntowych**  
i carportów dla fotowoltaiki, hal stalowych oraz małej architektury.

# O nas

**Stenerg** to dynamicznie rozwijające się przedsiębiorstwo, które specjalizuje się w dostarczaniu kompleksowych rozwiązań z zakresu konstrukcji gruntowych i carportów dla fotowoltaiki, bikeportów, trackerów oraz konstrukcji stalowych. Dzięki naszemu wieloletniemu doświadczeniu i zaangażowaniu, zdobyliśmy zaufanie licznych klientów, oferując usługi na najwyższym poziomie. Naszym celem jest szeroka współpraca z firmami EPC realizującymi projekty farm PV i carportów, instalatorami, prywatnymi inwestorami.

**Jesteśmy w pełni polską firmą**, dumnie inwestującą w rodzime zasoby i wspierającą lokalną gospodarkę. Nasz zespół to wykwalifikowani specjaliści, którzy dbają o każdy etap realizacji projektów – od projektowania, przez dostawę, aż po montaż. Stawiamy na innowacyjność, niezawodność oraz najwyższe standardy jakości, co pozwala nam sprostać nawet najbardziej wymagającym oczekiwaniom naszych klientów.

W Stenerg łączymy profesjonalizm z pasją, dostarczając trwale i efektywne rozwiązania, które przyczyniają się do zrównoważonego rozwoju i ochrony środowiska.

Zapraszamy do współpracy i skorzystania z naszych usług!

## Dane kontaktowe

**Stenerg sp. z o.o.**

Kamień ul. Duple 76, 36-053 Kamień  
NIP 517-044-68-49

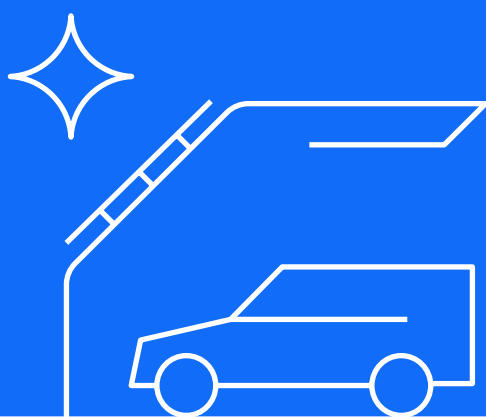
**www.stenerg.pl**

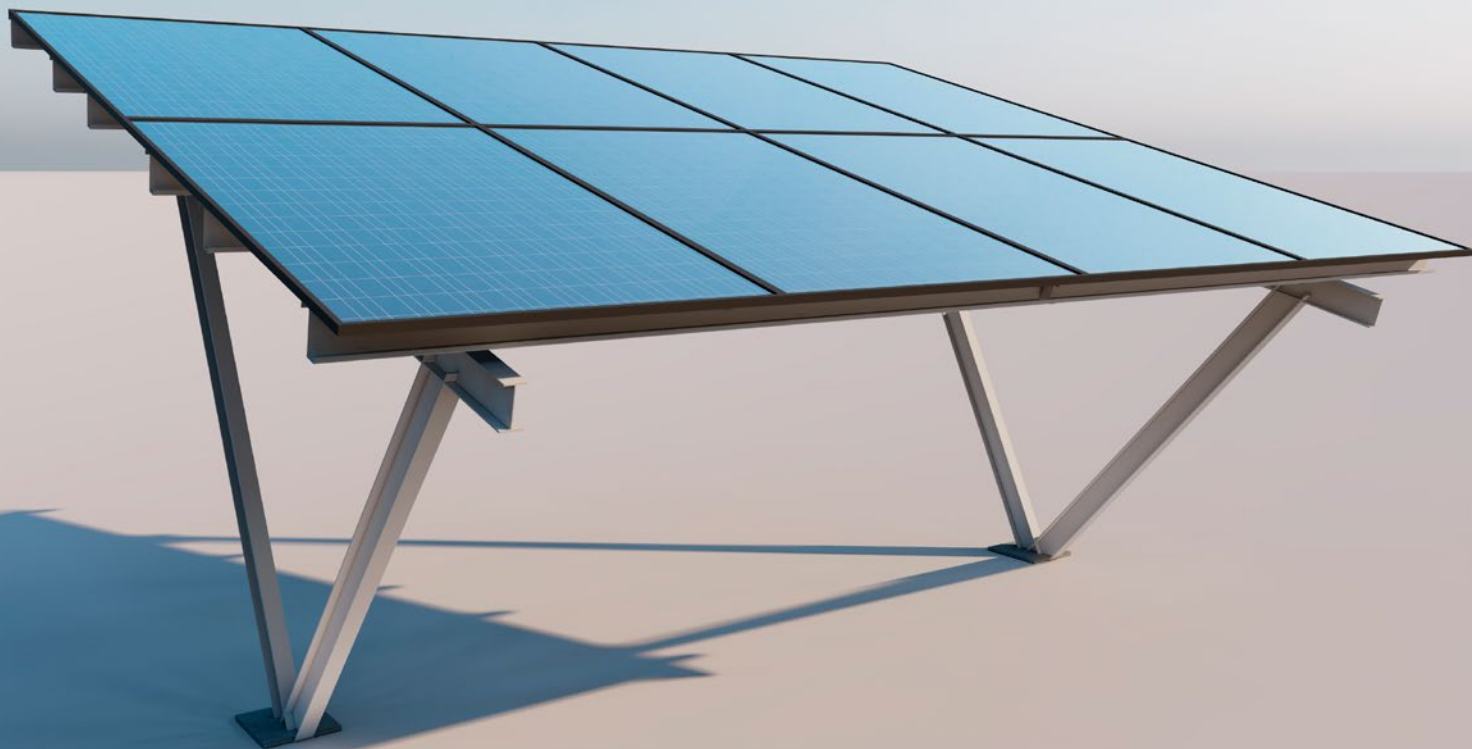
biuro@stenerg.pl  
+48 534 123 548



# 2024 Carparty

STENERG 2024





**MATERIAŁ:**

Stal konstrukcyjna S350

**POWŁOKA:**

Ocynk ogniowy/Magnelis®

**ELEMENTY ZŁĄCZNE:**

A2 - 70

**KLEMA:**

srebrna lub czarna

**UKŁAD MODUŁOWY:**

możliwość rozbudowania o dowolną ilość modułów i miejsc postojowych

**GWARANCJA:**

15 lat na konstrukcję oraz na powłokę antykorozyjną

**DODATKOWE OPCJE:**

- Malowanie kolor RAL
- Szczelny dach
- Otwory do montażu orynnowania
- Mocowanie falownika
- Fundamenty wkręcane

**SPOSÓB MONTAŻU:**

Do fundamentu (w ofercie)

**KĄT NACHYLENIA:**

10 stopni

**PODPORY:**

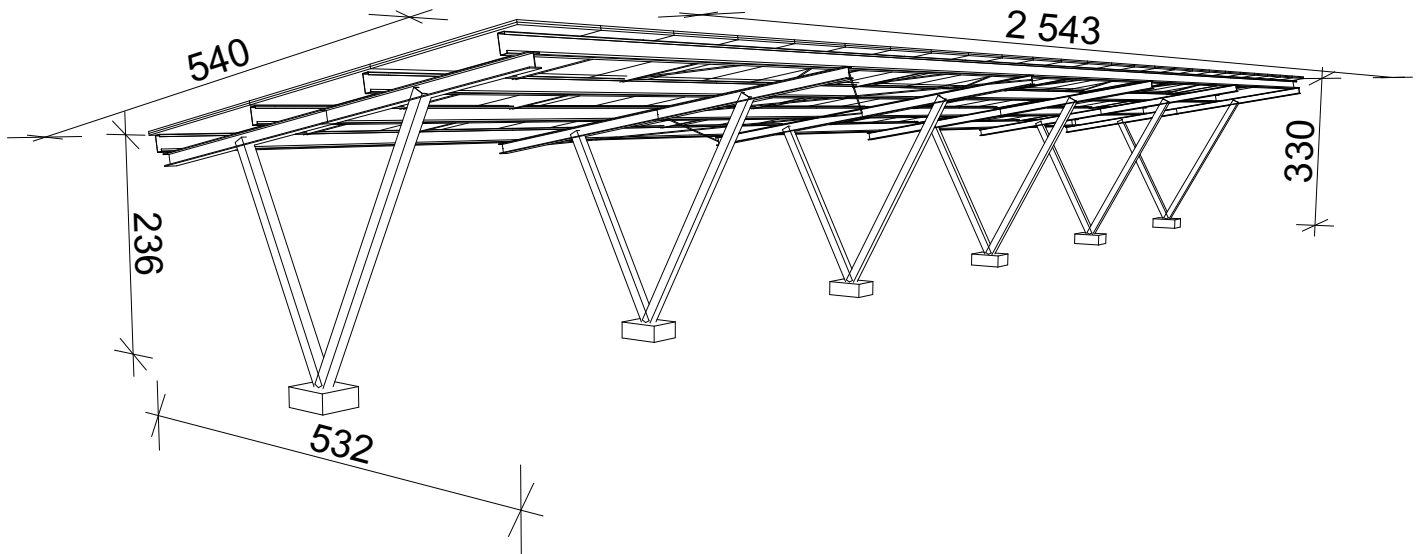
W kształcie V

**ROZSTAW PODPÓR:**

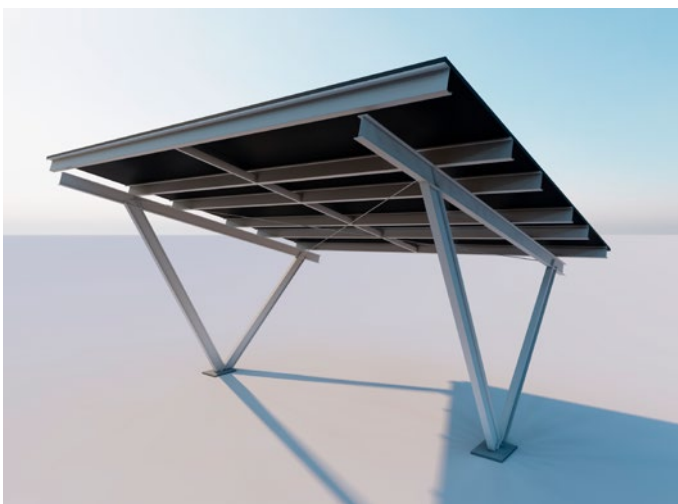
3-3,5m

**RODZAJ MODUŁÓW PV:**

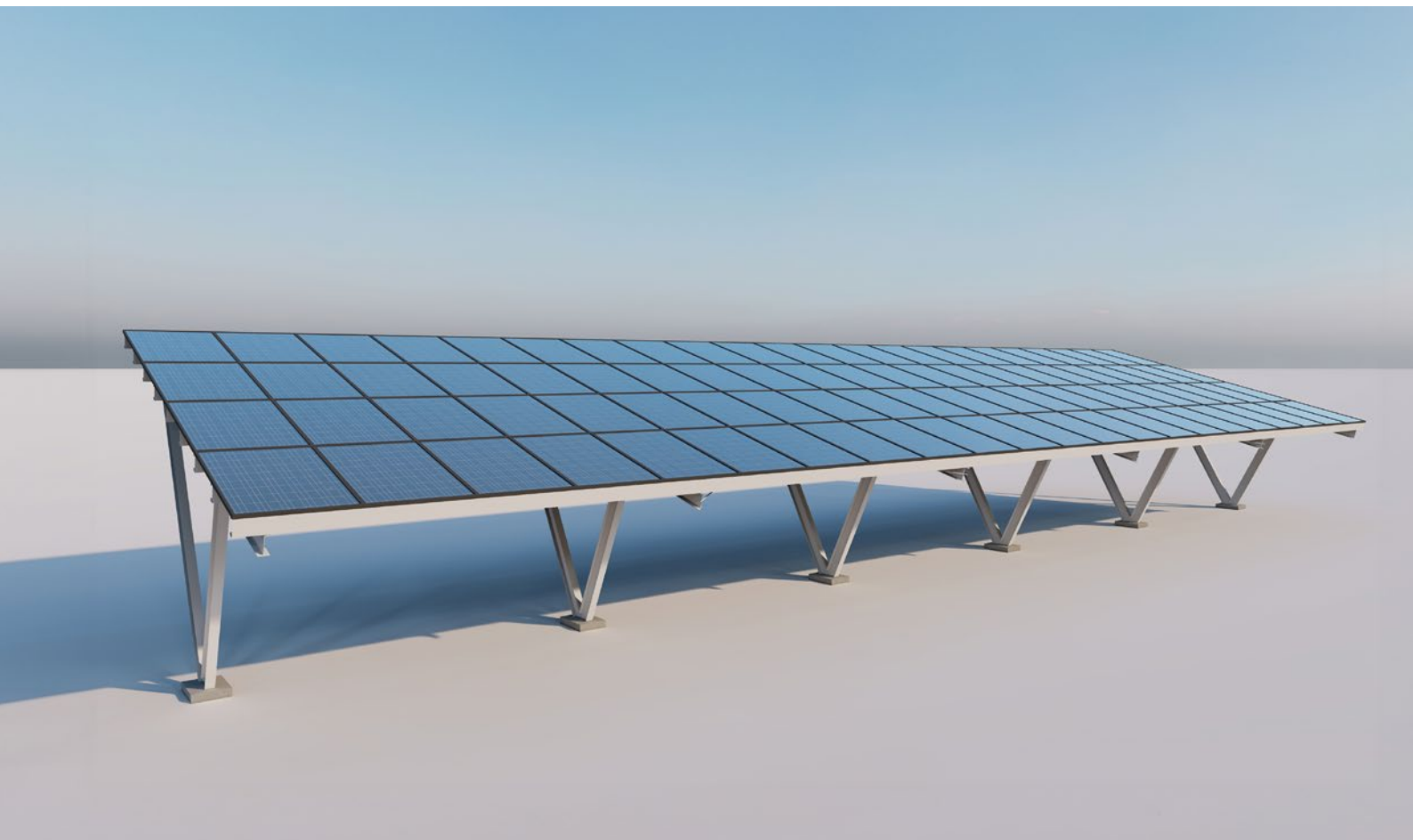
Wszystkie, również szkło-szkło



Przykładowy rysunek techniczny Carportu Stenerg V1/V2.



Przykładowe wizualizacje.  
Możliwość dostosowania wymiarów do indywidualnych wymagań inwestora.



**MATERIAŁ:**

Stal konstrukcyjna S350

**POWŁOKA:**

Ocynk ogniowy/Magnelis®

**ELEMENTY ZŁĄCZNE:**

A2 - 70

**KLEMA:**

srebrna lub czarna

**UKŁAD MODUŁOWY:**

możliwość rozbudowania o dowolną ilość modułów i miejsc postojowych

**GWARANCJA:**

15 lat na konstrukcję oraz na powłokę antykorozyjną

**DODATKOWE OPCJE:**

- Malowanie kolor RAL
- Szczelny dach
- Otwory do montażu orynnowania
- Mocowanie falownika
- Fundamenty wkręcane

**SPOSÓB MONTAŻU:**

Do fundamentu (w ofercie)

**KĄT NACHYLENIA:**

10 stopni

**PODPORY:**

W kształcie V

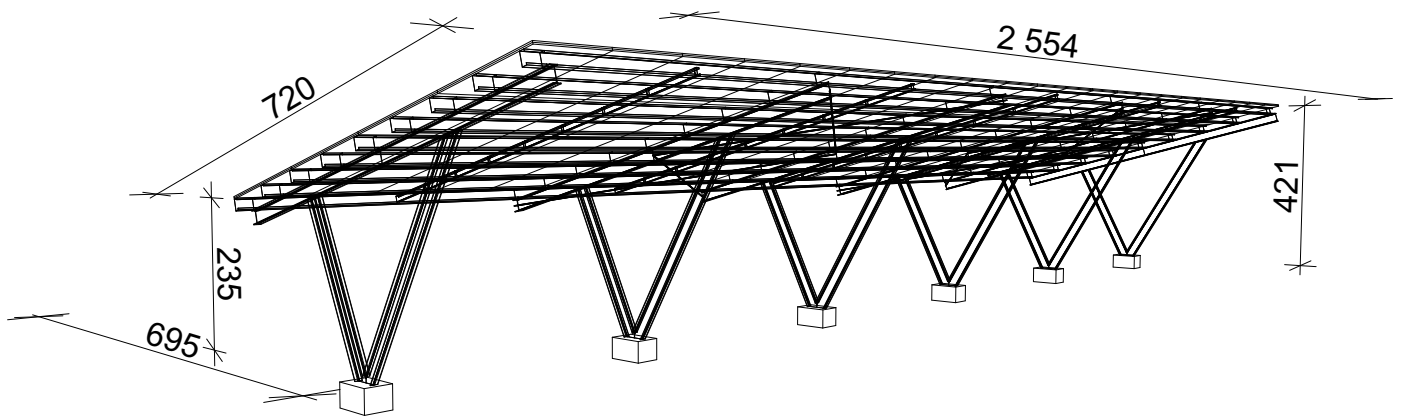
**ROZSTAW PODPÓR:**

5-7m

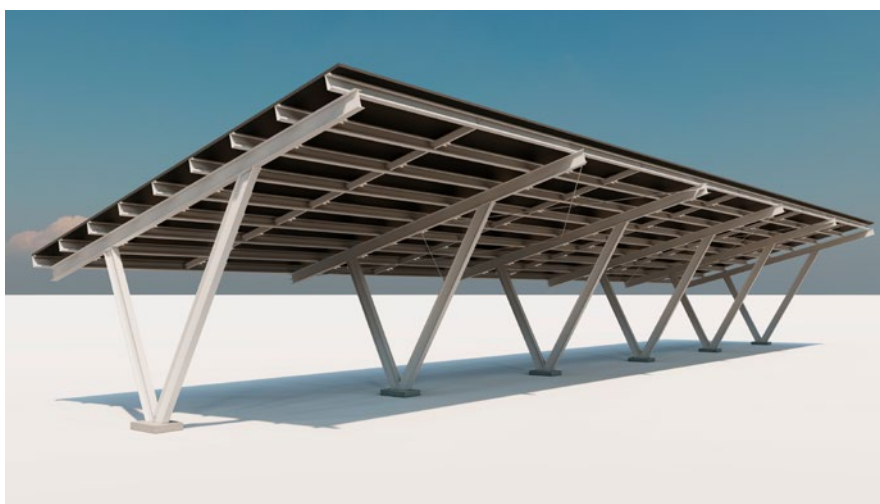
**RODZAJ MODUŁÓW PV:**

Wszystkie, również szkło-szkło

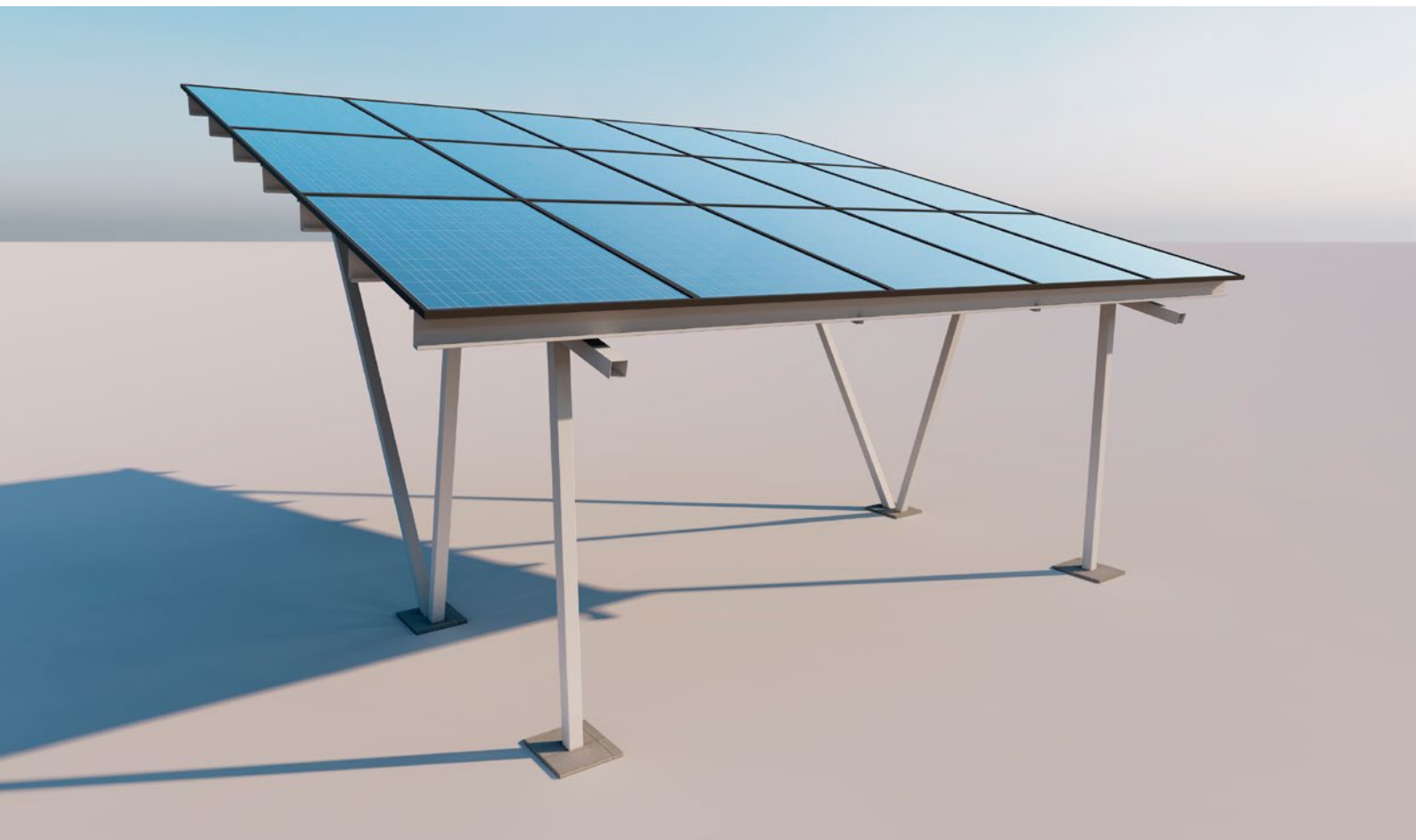




Przykładowy rysunek techniczny Carportu Stenerg V1/V2.



Przykładowe wizualizacje.  
Możliwość dostosowania wymiarów do indywidualnych wymagań inwestora.



**MATERIAŁ:**

Stal konstrukcyjna S350

**POWŁOKA:**

O cynk ogniowy/Magnelis®

**ELEMENTY ZŁĄCZNE:**

A2 - 70

**KLEMA:**

srebrna lub czarna

**UKŁAD MODUŁOWY:**

możliwość rozbudowania o dowolną ilość modułów i miejsc postojowych

**GWARANCJA:**

15 lat na konstrukcję oraz na powłokę antykorozyjną

**DODATKOWE OPCJE:**

- Malowanie kolor RAL
- Szczelny dach
- Otwory do montażu orynnowania
- Mocowanie falownika
- Fundamenty wkręcane

**SPOSÓB MONTAŻU:**

Do fundamentu (w ofercie)

**KĄT NACHYLENIA:**

10 stopni

**PODPORY:**

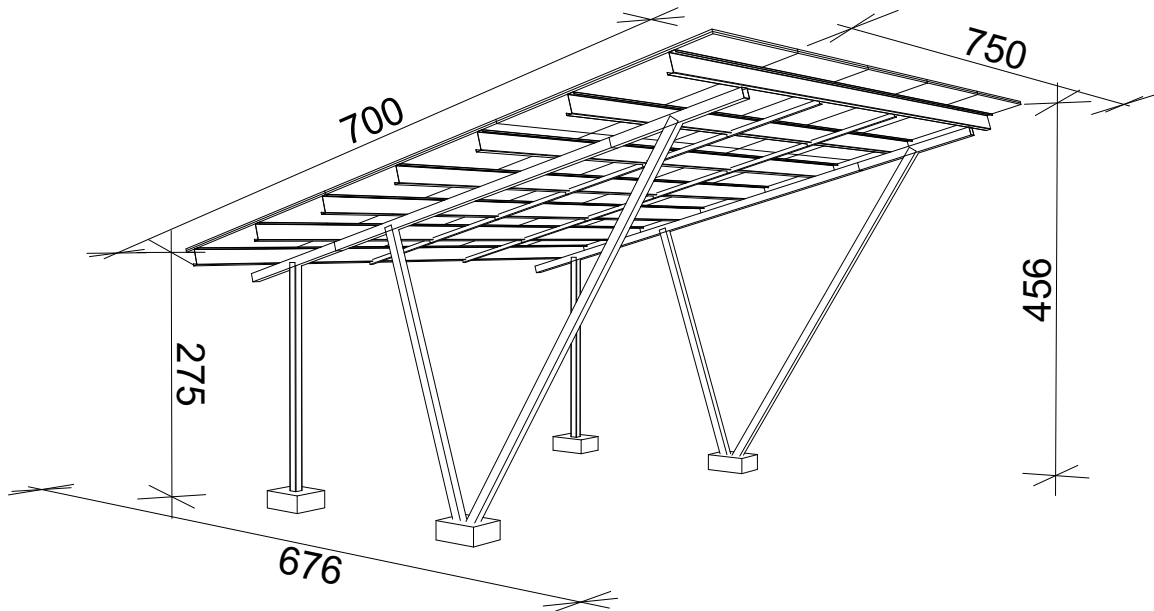
W kształcie V i jeden słup

**ROZSTAW PODPÓR:**

**3-3,5m**

**RODZAJ MODUŁÓW PV:**

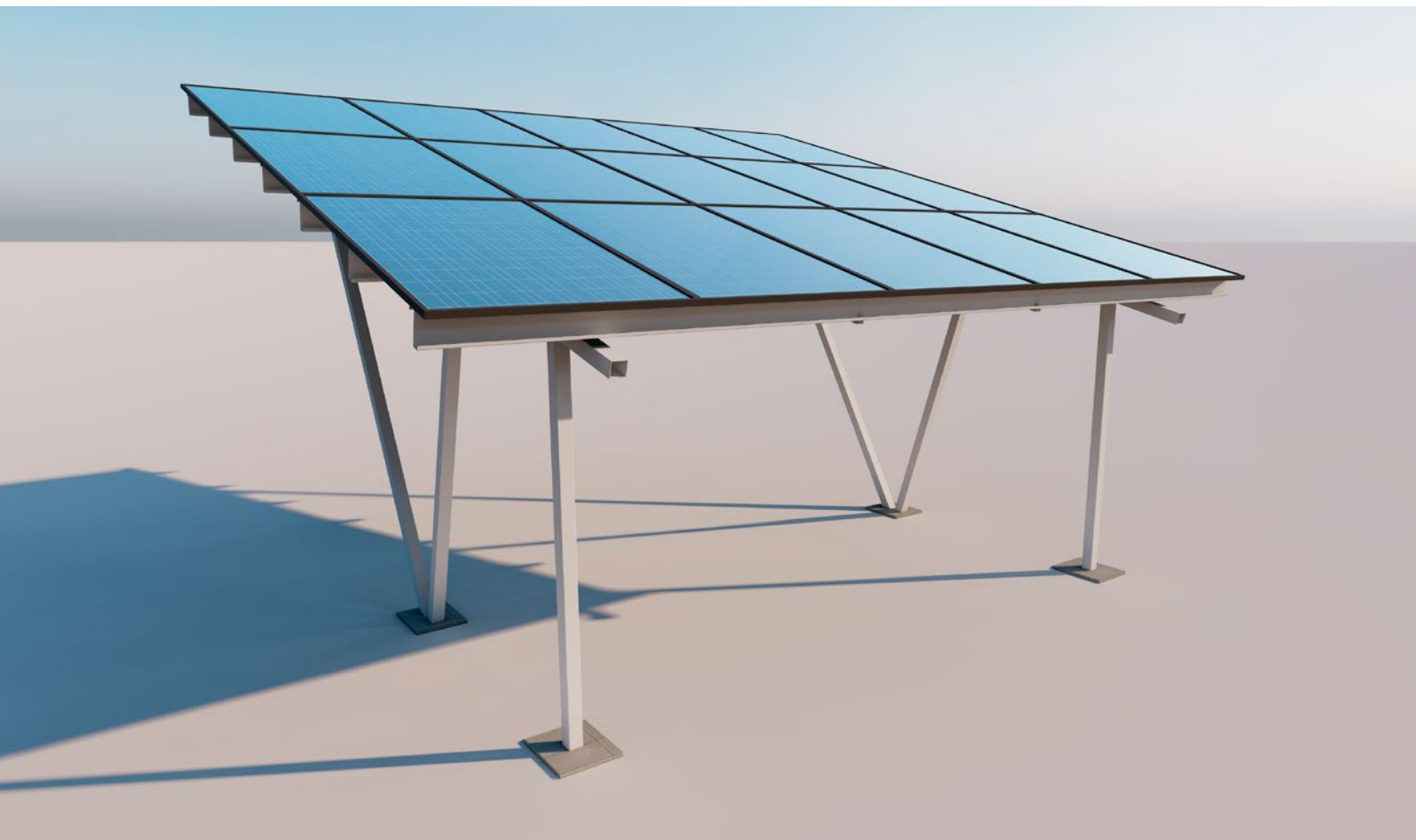
Wszystkie, również szkło-szkło



Przykładowy rysunek techniczny Carportu Stenerg VI 1 / VI 2.



Przykładowe wizualizacje.  
Możliwość dostosowania wymiarów do indywidualnych wymagań inwestora.



**MATERIAŁ:**

Stal konstrukcyjna S350

**POWŁOKA:**

Ocynk ogniowy/Magnelis®

**ELEMENTY ZŁĄCZNE:**

A2 - 70

**KLEMA:**

srebrna lub czarna

**UKŁAD MODUŁOWY:**

możliwość rozbudowania o dowolną ilość modułów i miejsc postojowych

**GWARANCJA:**

15 lat na konstrukcję oraz na powłokę antykorozyjną

**DODATKOWE OPCJE:**

- Malowanie kolor RAL
- Szczelny dach
- Otwory do montażu orynnowania
- Mocowanie falownika
- Fundamenty wkręcane

**SPOSÓB MONTAŻU:**

Do fundamentu (w ofercie)

**KĄT NACHYLENIA:**

10 stopni

**PODPORY:**

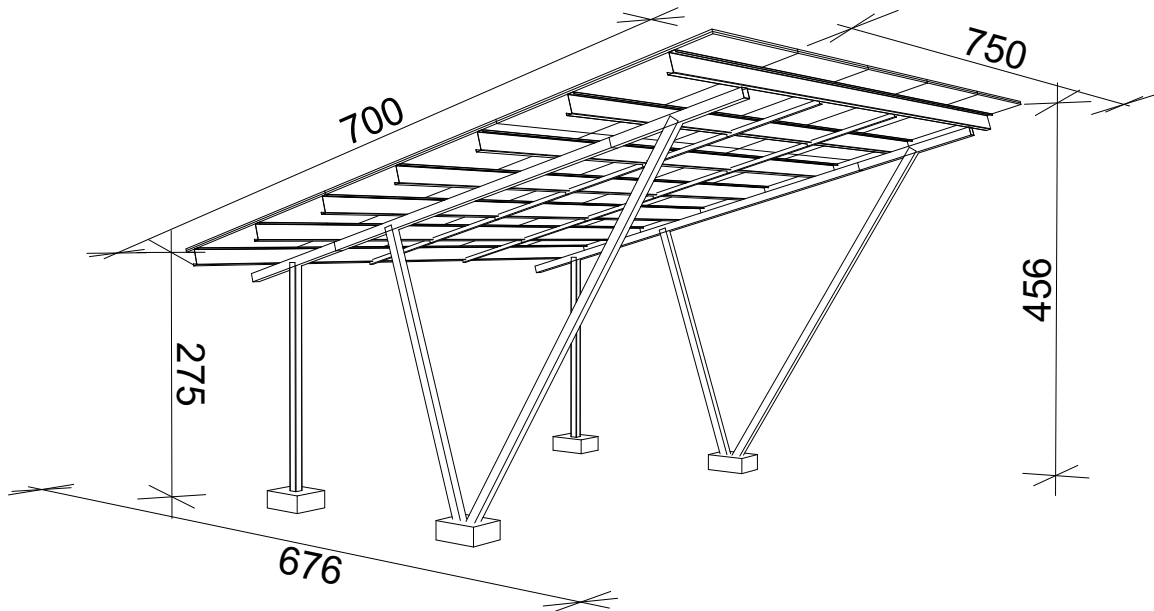
W kształcie V i jeden słup

**ROZSTAW PODPÓR:**

**5-7m**

**RODZAJ MODUŁÓW PV:**

Wszystkie, również szkło-szkło

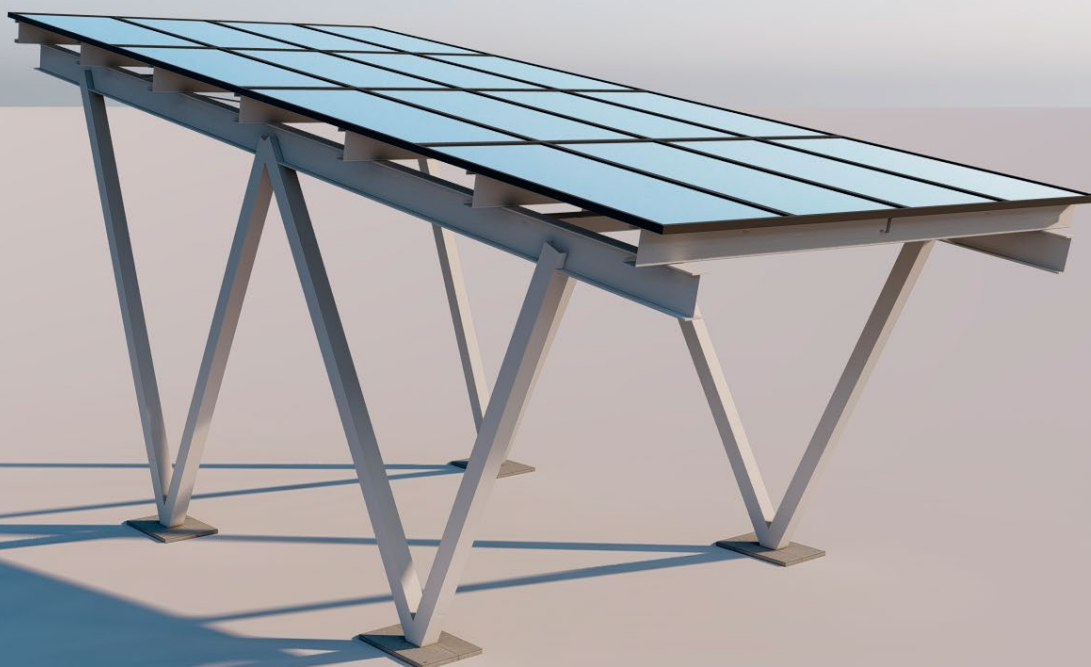


Przykładowy rysunek techniczny Carportu Stenerg VI 1 / VI 2.



Przykładowe wizualizacje.  
Możliwość dostosowania wymiarów do indywidualnych wymagań inwestora.





**MATERIAŁ:**

Stal konstrukcyjna S350

**POWŁOKA:**

Ocynk ogniowy/Magnelis®

**ELEMENTY ZŁĄCZNE:**

A2 - 70

**KLEMA:**

srebrna lub czarna

**UKŁAD MODUŁOWY:**

możliwość rozbudowania o dowolną ilość modułów i miejsc postojowych

**GWARANCJA:**

15 lat na konstrukcję oraz na powłokę antykorozyjną

**DODATKOWE OPCJE:**

- Malowanie kolor RAL
- Szczelny dach
- Otwory do montażu orynnowania
- Mocowanie falownika
- Fundamenty wkręcane

**SPOSÓB MONTAŻU:**

Do fundamentu (w ofercie)

**KĄT NACHYLENIA:**

10 stopni

**PODPORY:**

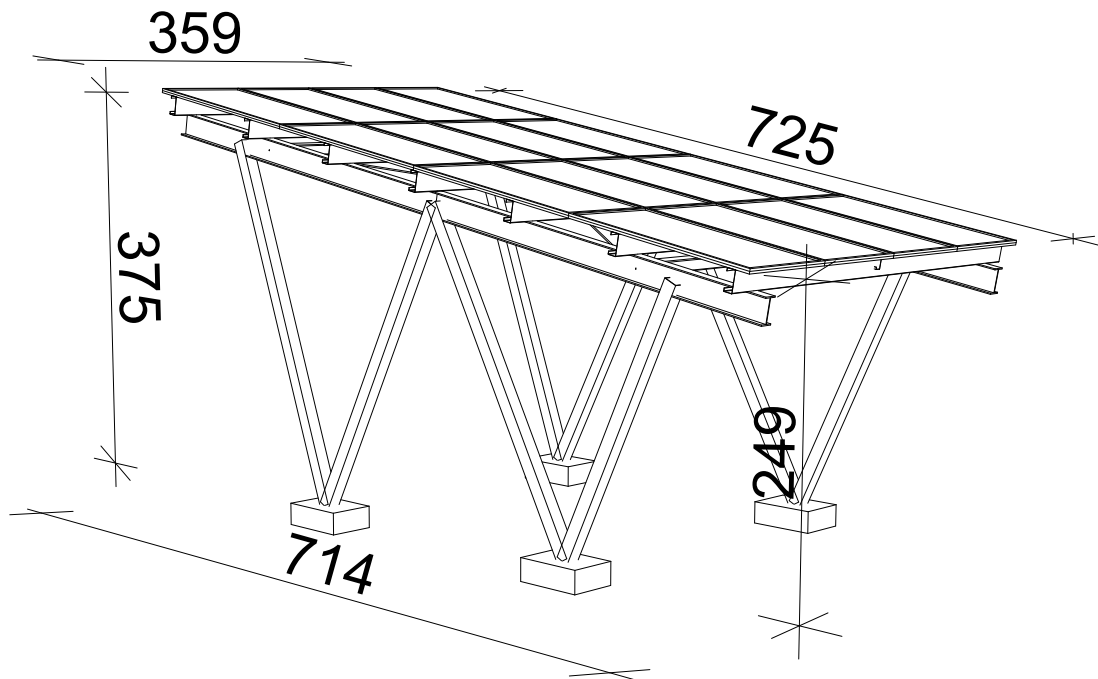
**W kształcie W**

**ROZSTAW PODPÓR:**

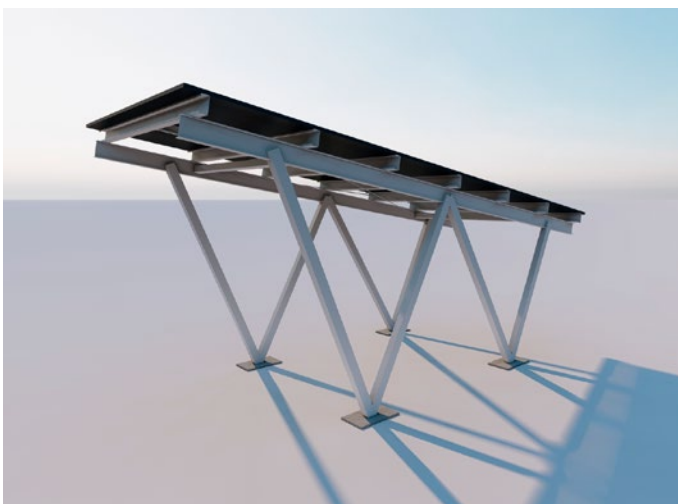
**3-3,5m**

**RODZAJ MODUŁÓW PV:**

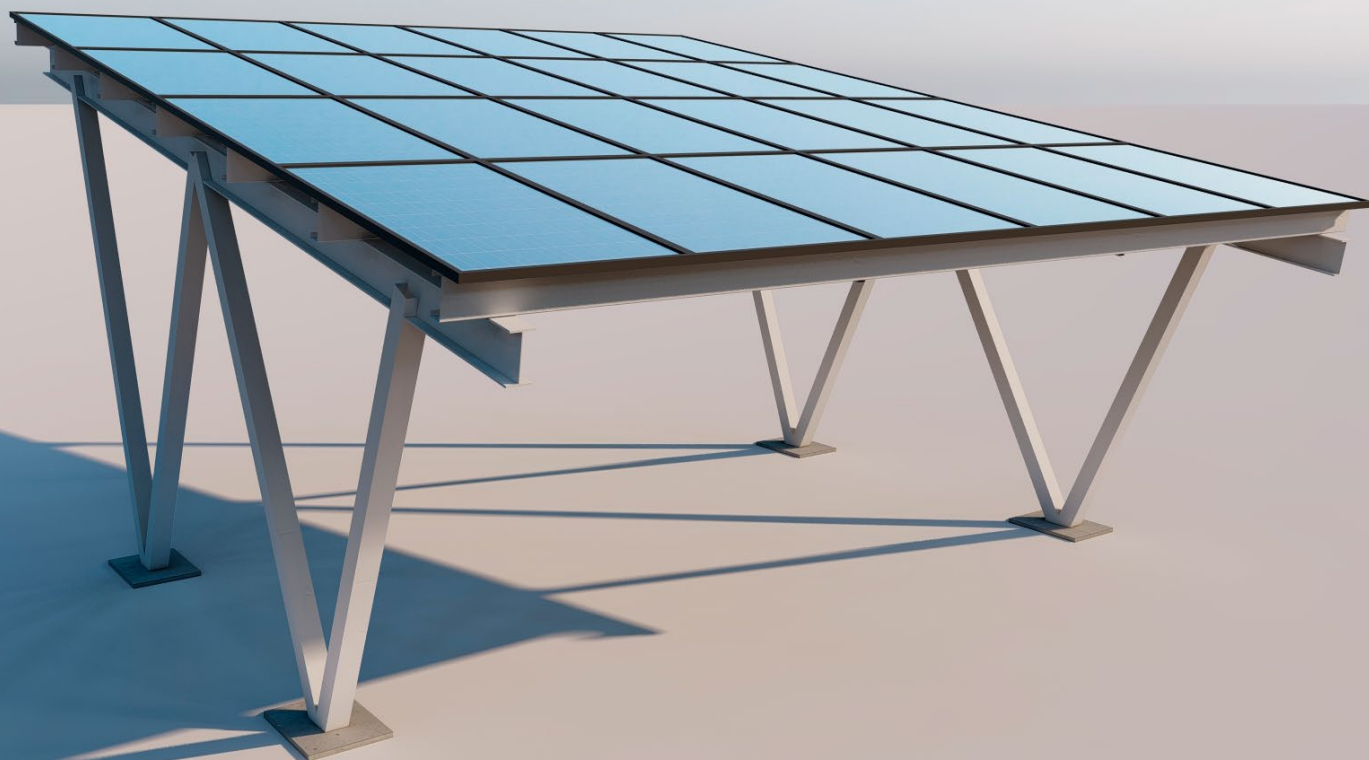
Wszystkie, również szkło-szkło



Przykładowy rysunek techniczny Carportu Stenerg W1.



Przykładowe wizualizacje.  
Możliwość dostosowania wymiarów do indywidualnych wymagań inwestora.



**MATERIAŁ:**

Stal konstrukcyjna S350

**POWŁOKA:**

Ocynk ogniowy/Magnelis®

**ELEMENTY ZŁĄCZNE:**

A2 - 70

**KLEMA:**

srebrna lub czarna

**UKŁAD MODUŁOWY:**

możliwość rozbudowania o dowolną ilość modułów i miejsc postojowych

**GWARANCJA:**

15 lat na konstrukcję oraz na powłokę antykorozyjną

**DODATKOWE OPCJE:**

- Malowanie kolor RAL
- Szczelny dach
- Otwory do montażu orynnowania
- Mocowanie falownika
- Fundamenty wkręcane

**SPOSÓB MONTAŻU:**

Do fundamentu (w ofercie)

**KĄT NACHYLENIA:**

10 stopni

**PODPORY:**

**W kształcie W**

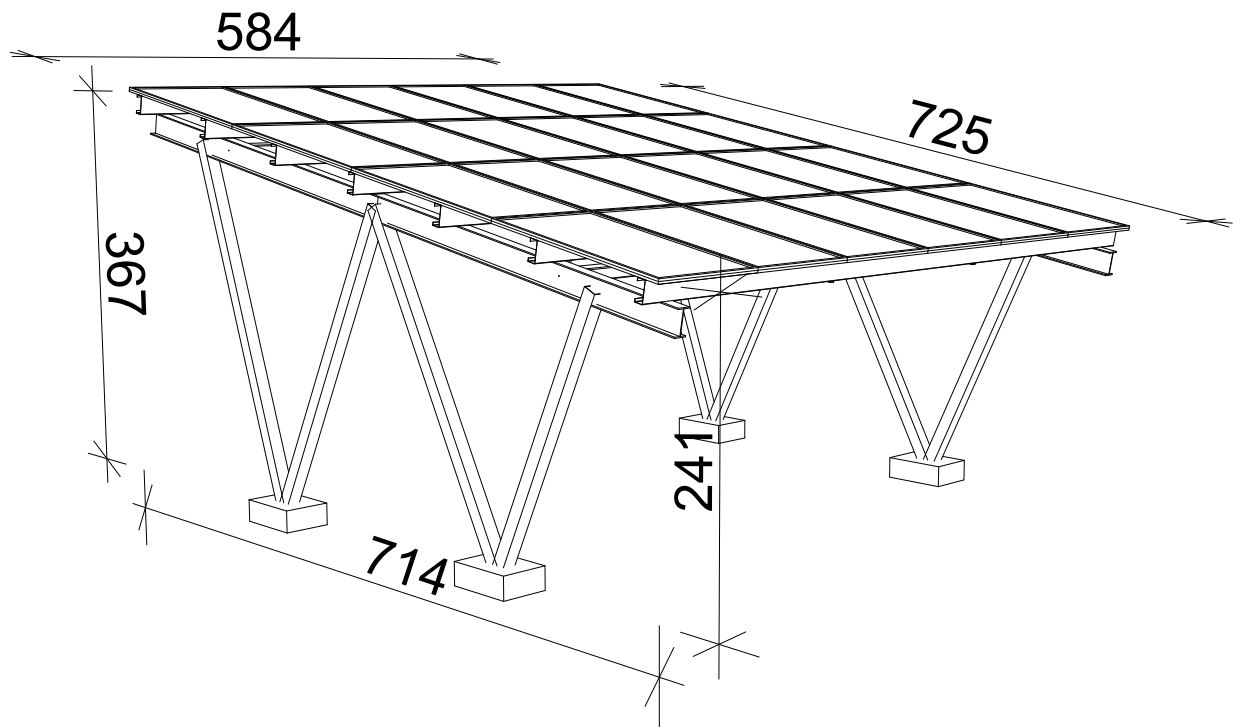
**ROZSTAW PODPÓR:**

**5-7m**

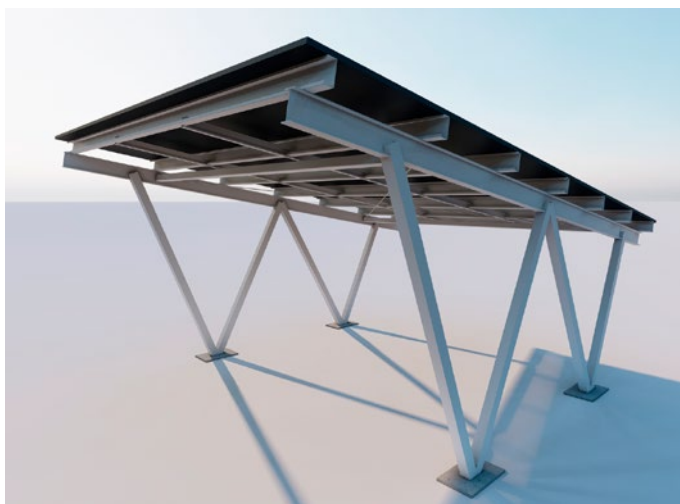
**RODZAJ MODUŁÓW PV:**

Wszystkie, również szkło-szkło

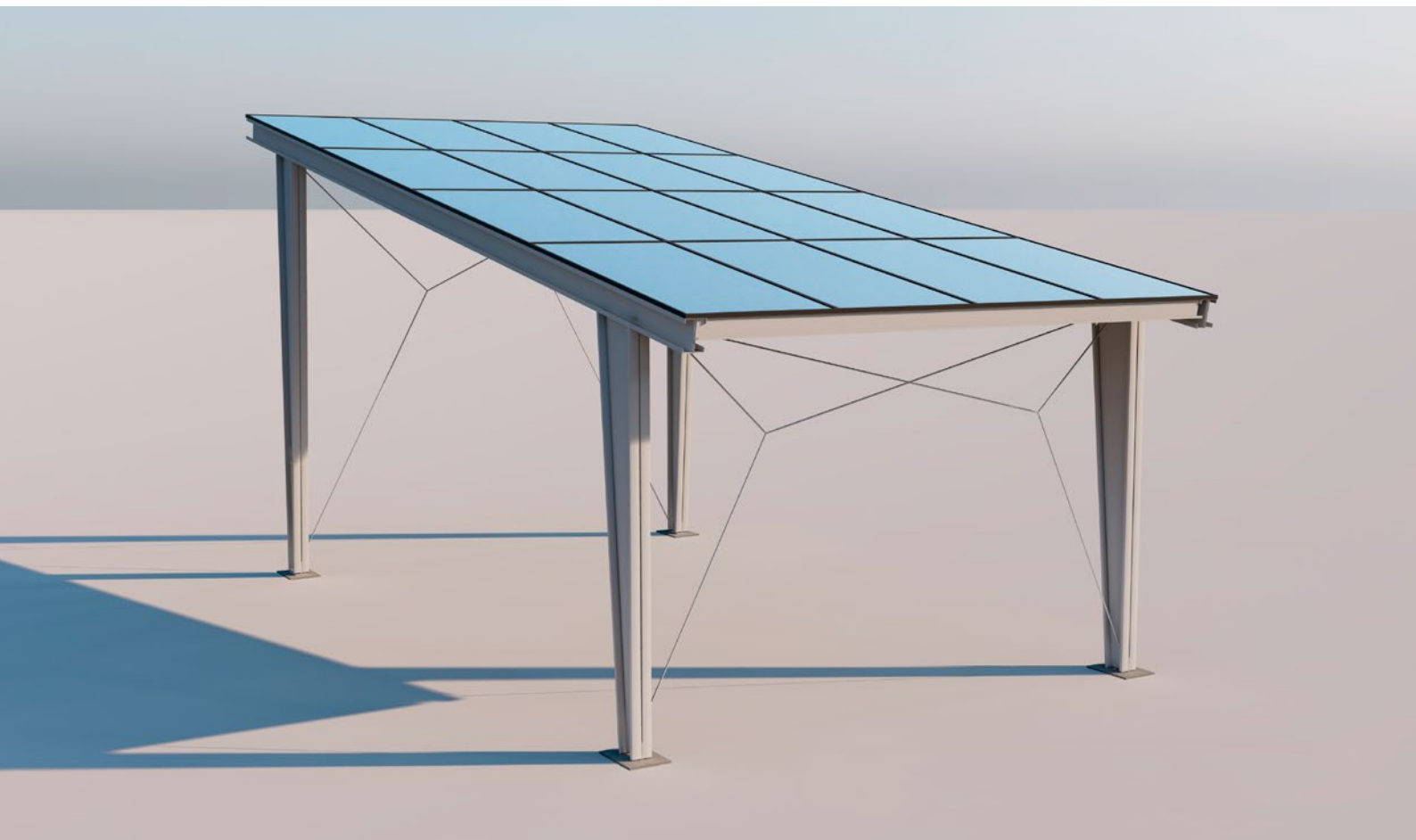




Przykładowy rysunek techniczny Carportu Stenerg W2.



Przykładowe wizualizacje.  
Możliwość dostosowania wymiarów do indywidualnych wymagań inwestora.



**MATERIAŁ:**

Stal konstrukcyjna S350

**POWŁOKA:**

Ocynk ogniowy/Magnelis®

**ELEMENTY ZŁĄCZNE:**

A2 - 70

**KLEMA:**

srebrna lub czarna

**UKŁAD MODUŁOWY:**

możliwość rozbudowania o dowolną ilość modułów i miejsc postojowych

**GWARANCJA:**

15 lat na konstrukcję oraz na powłokę antykorozyjną

**DODATKOWE OPCJE:**

- Malowanie kolor RAL
- Szczelny dach
- Otwory do montażu orynnowania
- Mocowanie falownika
- Fundamenty wkręcane

**SPOSÓB MONTAŻU:**

Do fundamentu (w ofercie)

**KĄT NACHYLENIA:**

5-10 stopni

**PODPORY:**

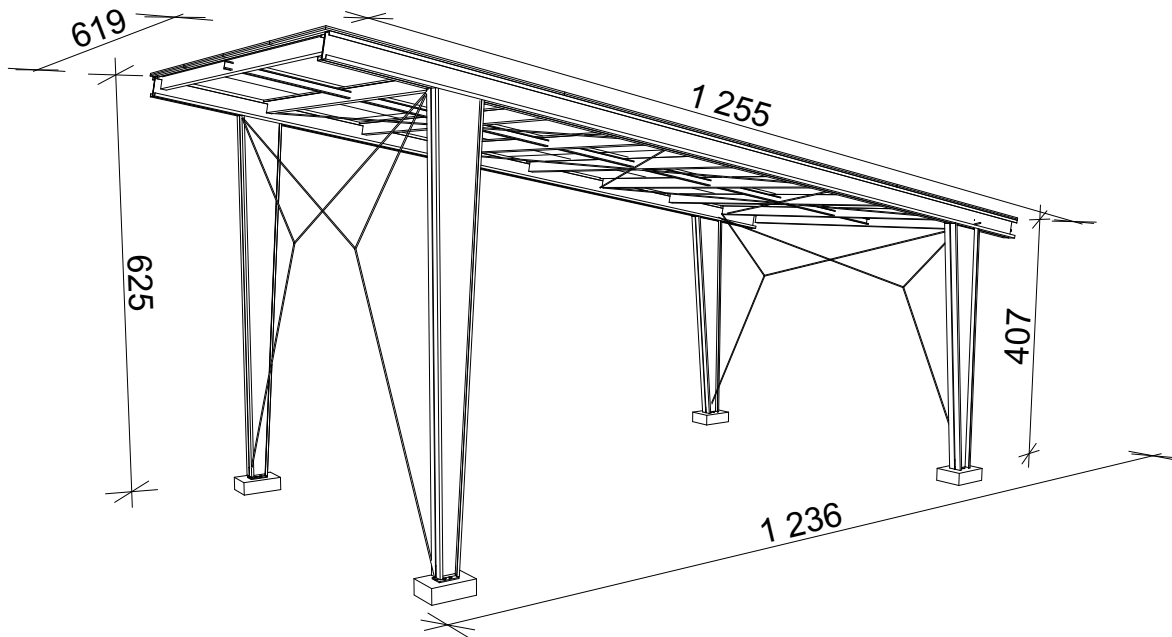
Cztery podpory, wiata

**ROZSTAW PODPÓR:**

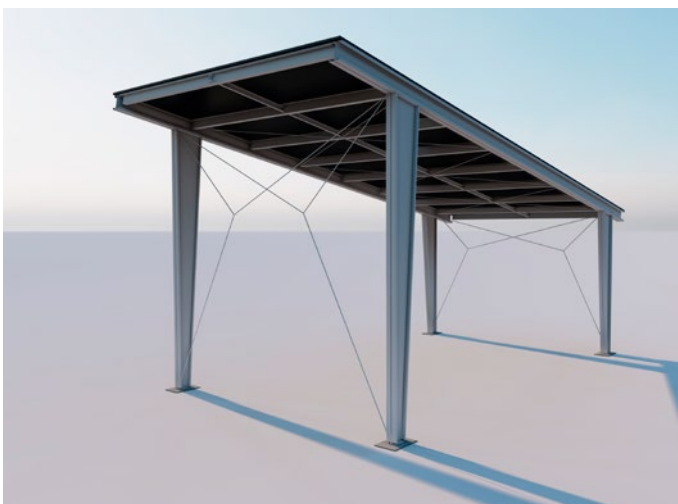
Do 6m

**RODZAJ MODUŁÓW PV:**

Wszystkie, również szkło-szkło



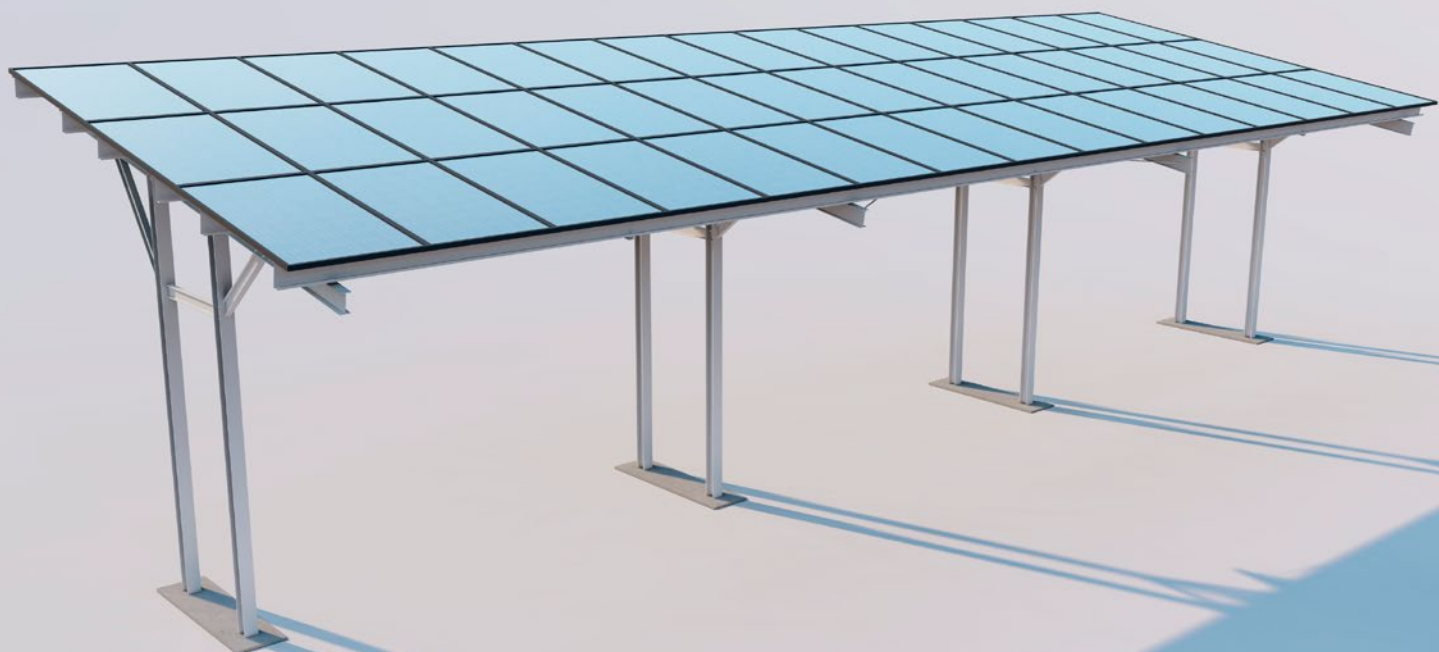
Przykładowy rysunek techniczny Carportu Stenerg Classic.



Przykładowe wizualizacje.  
Możliwość dostosowania wymiarów do indywidualnych wymagań inwestora.

CARPORT

**STENERG PRZEMYSŁOWY PT**



**MATERIAŁ:**

Stal konstrukcyjna S350

**POWŁOKA:**

O cynk ogniowy/Magnelis®

**ELEMENTY ZŁĄCZNE:**

A2 - 70

**KLEMA:**

srebrna lub czarna

**UKŁAD MODUŁOWY:**

możliwość rozbudowania o dowolną ilość modułów i miejsc postojowych

**GWARANCJA:**

15 lat na konstrukcję oraz na powłokę antykorozyjną

**DODATKOWE OPCJE:**

- Malowanie kolor RAL
- Szczelny dach
- Otwory do montażu orynnowania
- Mocowanie falownika
- Fundamenty wkręcane

**SPOSÓB MONTAŻU:**

Do fundamentu (w ofercie)

**KĄT NACHYLENIA:**

10 stopni

**PODPORY:**

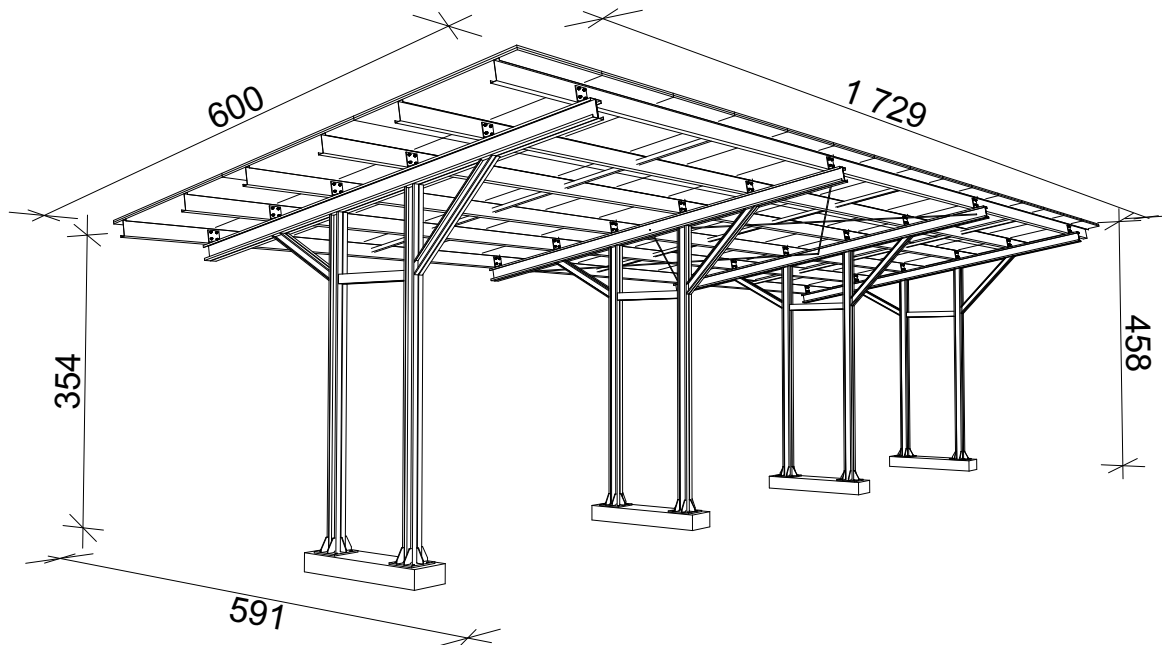
W kształcie T

**ROZSTAW PODPÓR:**

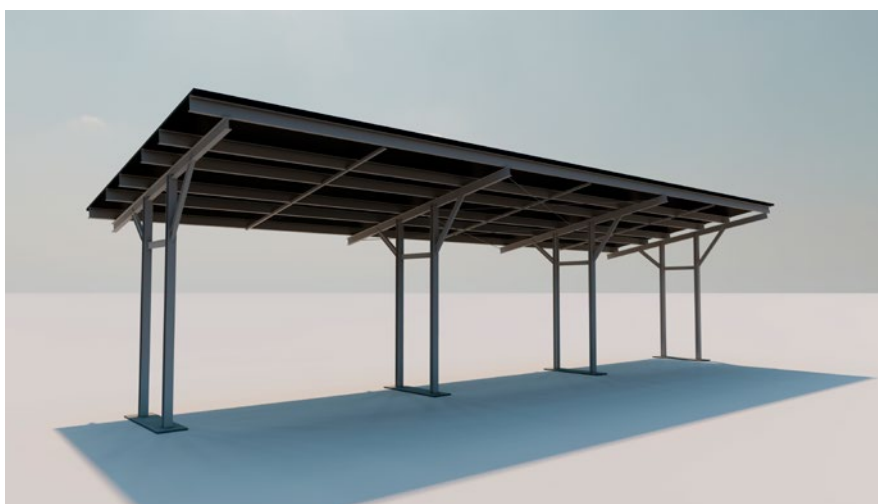
5-7m

**RODZAJ MODUŁÓW PV:**

Wszystkie, również szkło-szkło



Przykładowy rysunek techniczny Carportu Przemysłowego Stenerg PT.



Przykładowe wizualizacje.  
Możliwość dostosowania wymiarów do indywidualnych wymagań inwestora.



**MATERIAŁ:**

Stal konstrukcyjna S350

**POWŁOKA:**

O cynk ogniowy/Magnelis®

**ELEMENTY ZŁĄCZNE:**

A2 - 70

**KLEMA:**

srebrna lub czarna

**UKŁAD MODUŁOWY:**

możliwość rozbudowania o dowolną ilość modułów i miejsc postojowych

**GWARANCJA:**

15 lat na konstrukcję oraz na powłokę antykorozyjną

**DODATKOWE OPCJE:**

- Malowanie kolor RAL
- Szczelny dach
- Otwory do montażu orynnowania
- Mocowanie falownika
- Fundamenty wkręcane

**SPOSÓB MONTAŻU:**

Do fundamentu (w ofercie)

**KĄT NACHYLENIA:**

10 stopni

**PODPORY:**

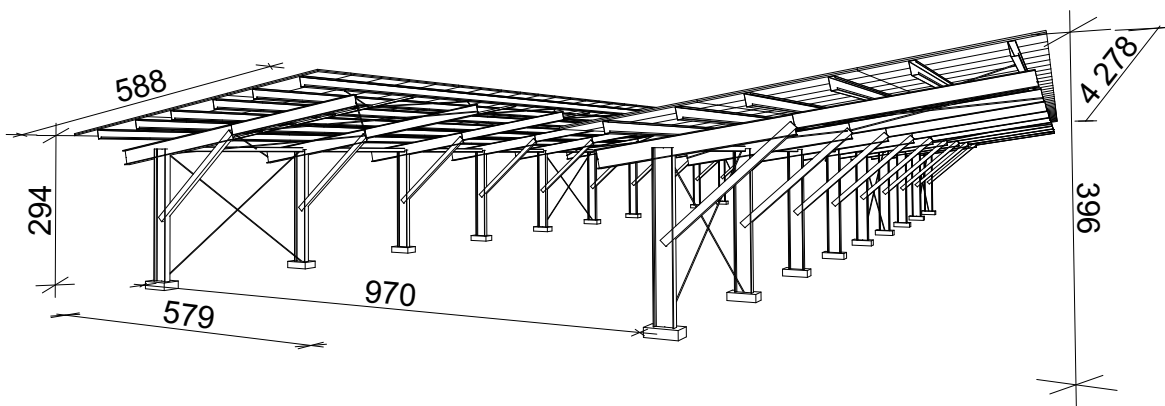
W kształcie L

**ROZSTAW PODPÓR:**

5-7m

**RODZAJ MODUŁÓW PV:**

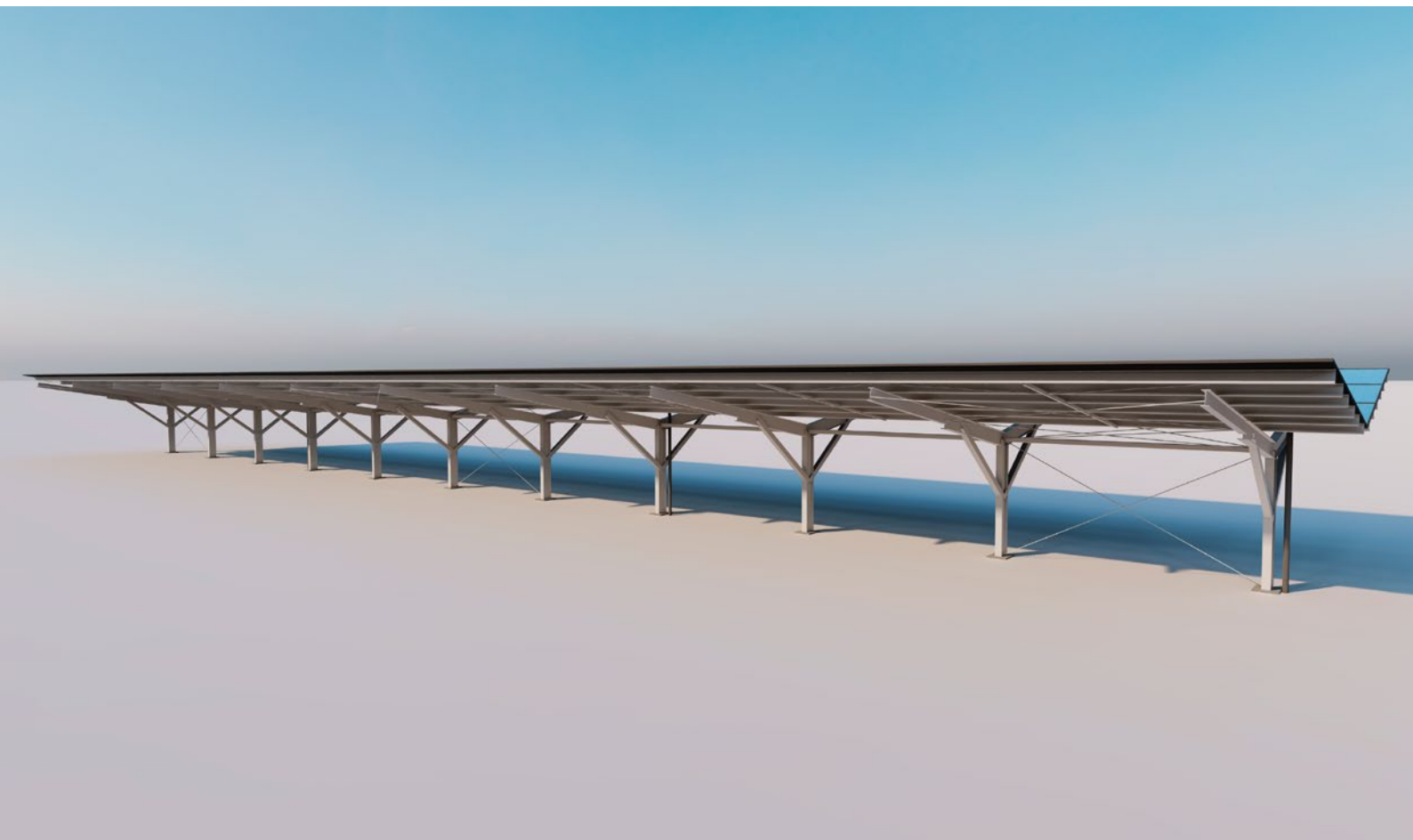
Wszystkie, również szkło-szkło



Przykładowy rysunek techniczny Carportu Przemysłowego Stenerg PL.



Przykładowe wizualizacje.  
Możliwość dostosowania wymiarów do indywidualnych wymagań inwestora.

**MATERIAŁ:**

Stal konstrukcyjna S350

**POWŁOKA:**

Ocynk ogniowy/Magnelis®

**ELEMENTY ZŁĄCZNE:**

A2 - 70

**KLEMA:**

srebrna lub czarna

**UKŁAD MODUŁOWY:**

możliwość rozbudowania o dowolną ilość modułów i miejsc postojowych

**GWARANCJA:**

15 lat na konstrukcję oraz na powłokę antykorozyjną

**DODATKOWE OPCJE:**

- Malowanie kolor RAL
- Szczelny dach
- Otwory do montażu orynnowania
- Mocowanie falownika
- Fundamenty wkręcane

**SPOSÓB MONTAŻU:**

Do fundamentu (w ofercie)

**KĄT NACHYLENIA:**

10 stopni

**PODPORY:**

W kształcie Y

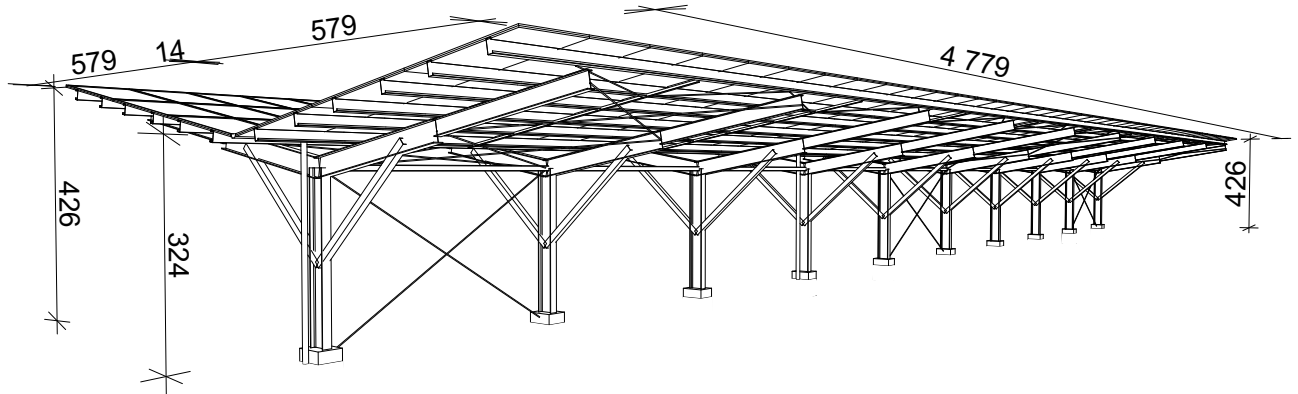
**ROZSTAW PODPÓR:**

5-7m

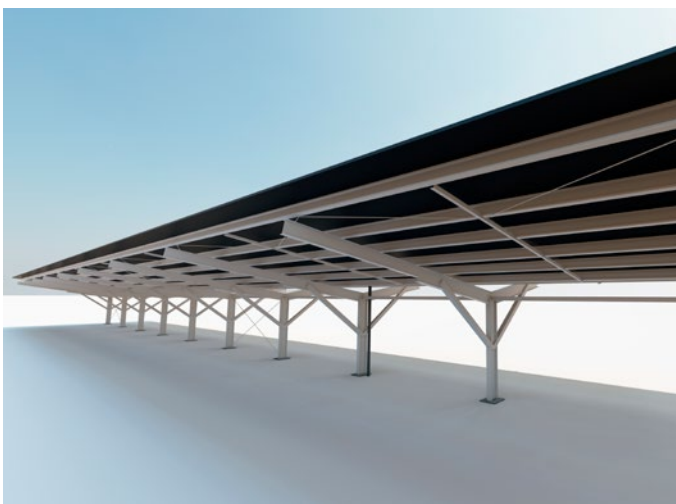
**RODZAJ MODUŁÓW PV:**

Wszystkie, również szkło-szkło





Przykładowy rysunek techniczny Carportu Przemysłowego Stenerg PWZ.



Przykładowe wizualizacje.  
Możliwość dostosowania wymiarów do indywidualnych wymagań inwestora.







# 2024

# Konstrukcje gruntowe

STENERG 2024



KONSTRUKCJA DWUPODPOROWA PION  
**STENERG DM-V2**



**ZASTOSOWANIE:**

Farmy oraz mikro i średnie instalacje

**MATERIAŁ:**

Stal konstrukcyjna S320-S450

**POWŁOKA:**

Magnelis® ZM 310, ZM 430, ZM620

**NORMY KONSTRUKCYJNE:**

PN EN 1090-1

**UKŁAD MODUŁOWY:**

Możliwość rozbudowania o dowolną liczbę modułów PV

**GWARANCJA:**

15 lat na konstrukcję oraz na powłokę antykorozyjną

**DODATKOWE OPCJE:**

- Mocowanie falownika
- Dodatkowe stężenia
- Fundamenty wkręcane
- Montaż do fundamentu (w ofercie)
- Montaż do balastu (w ofercie)

**UKŁAD MODUŁÓW:**

Dwa w pionie

**KĄT NACHYLENIA:**

25-30 stopni

**PODPORY:**

Dwie

**WYMIARY:**

Dowolna wielkość

**RODZAJ MODUŁÓW PV:**

Wszystkie, również szkło-szkło

**PODPORA:**

C100x48mm

**RYGIEL/KROKIEW:**

C100x48mm

**PŁATEW:**

C100x48mm

**KLEMA:**

Srebrna lub czarna

**ELEMENTY ZŁĄCZNE:**

A2- 70



KONSTRUKCJA DWUPODPOROWA PION

# STENERG DM-V3



**ZASTOSOWANIE:**

Farmy oraz mikro i średnie instalacje

**MATERIAŁ:**

Stal konstrukcyjna S320-S450

**POWŁOKA:**

Magnelis® ZM 310, ZM 430, ZM620

**NORMY KONSTRUKCYJNE:**

PN EN 1090-1

**UKŁAD MODUŁOWY:**

Możliwość rozbudowania o dowolną liczbę modułów PV

**GWARANCJA:**

15 lat na konstrukcję oraz na powłokę antykorozyjną

**DODATKOWE OPCJE:**

- Mocowanie falownika
- Dodatkowe stężenia
- Fundamenty wkręcane
- Montaż do fundamentu (w ofercie)
- Montaż do balastu (w ofercie)

**UKŁAD MODUŁÓW:**

Trzy w pionie

**KĄT NACHYLENIA:**

25-30 stopni

**PODPORY:**

Dwie

**WYMIARY:**

Dowolna wielkość

**RODZAJ MODUŁÓW PV:**

Wszystkie, również szkło-szkło

**PODPORA:**

C120x50mm

**RYGIEL/KROKIEW:**

C120x50mm

**PŁATEW:**

C100x48mm

**KLEMA:**

Srebrna lub czarna

**ELEMENTY ZŁĄCZNE:**

A2- 70

KONSTRUKCJA DWUPODPOROWA POZIOM

# STENERG DM-H3



#### ZASTOSOWANIE:

Farmy oraz mikro i średnie instalacje

#### MATERIAŁ:

Stal konstrukcyjna S320-S450

#### POWŁOKA:

Magnelis® ZM 310, ZM 430, ZM620

#### NORMY KONSTRUKCYJNE:

PN EN 1090-1

#### UKŁAD MODUŁOWY:

Możliwość rozbudowania o dowolną liczbę modułów PV

#### GWARANCJA:

15 lat na konstrukcję oraz na powłokę antykorozyjną

#### DODATKOWE OPCJE:

- Mocowanie falownika
- Dodatkowe stężenia
- Fundamenty wkręcane
- Montaż do fundamentu (w ofercie)
- Montaż do balastu (w ofercie)

#### UKŁAD MODUŁÓW:

Trzy w poziomie

#### KĄT NACHYLENIA:

25-30 stopni

#### PODPORY:

Dwie

#### WYMIARY:

Dowolna wielkość

#### RODZAJ MODUŁÓW PV:

Wszystkie, również szkło-szkło

#### PODPORA:

C100x48mm

#### RYGIEL/KROKIEW:

C100x48mm

#### PŁATEW:

C100x60mm

#### KLEMA:

Srebrna lub czarna

#### ELEMENTY ZŁĄCZNE:

A2- 70





**ZASTOSOWANIE:**

Farmy oraz mikro i średnie instalacje

**MATERIAŁ:**

Stal konstrukcyjna S320-S450

**POWŁOKA:**

Magnelis® ZM 310, ZM 430, ZM620

**NORMY KONSTRUKCYJNE:**

PN EN 1090-1

**UKŁAD MODUŁOWY:**

Możliwość rozbudowania o dowolną liczbę modułów PV

**GWARANCJA:**

15 lat na konstrukcję oraz na powłokę antykorozyjną

**DODATKOWE OPCJE:**

- Mocowanie falownika
- Dodatkowe stężenia
- Fundamenty wkręcane
- Montaż do fundamentu (w ofercie)
- Montaż do balastu (w ofercie)

**UKŁAD MODUŁÓW:**

Cztery w poziomie

**KĄT NACHYLENIA:**

25-30 stopni

**PODPORY:**

Dwie

**WYMIARY:**

Dowolna wielkość

**RODZAJ MODUŁÓW PV:**

Wszystkie, również szkło-szkło

**PODPORA:**

C100x48mm

**RYGIEL/KROKIEW:**

C100x48mm

**PŁATEW:**

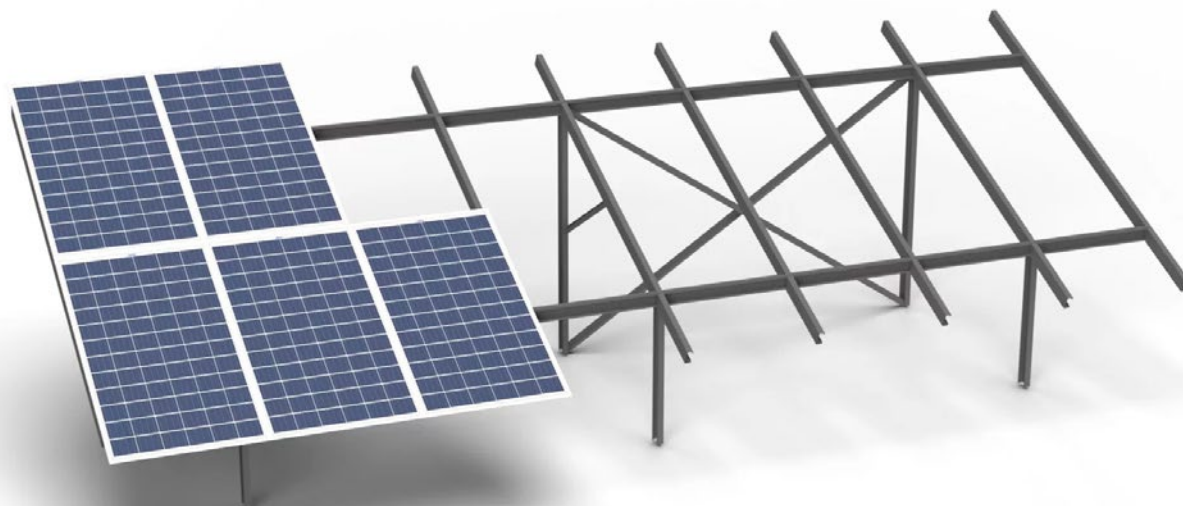
C100x60mm

**KLEMA:**

Srebrna lub czarna

**ELEMENTY ZŁĄCZNE:**

A2- 70



**ZASTOSOWANIE:**

Farmy oraz mikro i średnie instalacje

**MATERIAŁ:**

Stal konstrukcyjna S320-S450

**POWŁOKA:**

Magnelis® ZM 310, ZM 430, ZM620

**NORMY KONSTRUKCYJNE:**

PN EN 1090-1

**UKŁAD MODUŁOWY:**

Możliwość rozbudowania o dowolną liczbę modułów PV

**GWARANCJA:**

15 lat na konstrukcję oraz na powłokę antykorozyjną

**DODATKOWE OPCJE:**

- Mocowanie falownika
- Dodatkowe stężenia
- Fundamenty wkręcane
- Montaż do fundamentu (w ofercie)
- Montaż do balastu (w ofercie)

**UKŁAD MODUŁÓW:**

Trzy w pionie

**KĄT NACHYLENIA:**

25-30 stopni

**PODPORY:**

Dwie

**WYMIARY:**

Dowolna wielkość

**RODZAJ MODUŁÓW PV:**

Bifacial

**PODPORA:**

C100x48mm

**RYGIEL/KROKIEW:**

C100x48mm

**PŁATEW:**

C100x48mm

**KLEMA:**

Srebrna lub czarna

**ELEMENTY ZŁĄCZNE:**

A2- 70



**ZASTOSOWANIE:**

Farmy oraz mikro i średnie instalacje

**MATERIAŁ:**

Stal konstrukcyjna S320-S450

**POWŁOKA:**

Magnelis® ZM 310, ZM 430, ZM620

**NORMY KONSTRUKCYJNE:**

PN EN 1090-1

**UKŁAD MODUŁOWY:**

Możliwość rozbudowania o dowolną liczbę modułów PV

**GWARANCJA:**

15 lat na konstrukcję oraz na powłokę antykorozyjną

**DODATKOWE OPCJE:**

- Mocowanie falownika
- Dodatkowe stężenia
- Fundamenty wkręcane
- Montaż do fundamentu (w ofercie)
- Montaż do balastu (w ofercie)

**UKŁAD MODUŁÓW:**

Cztery w poziomie na dwóch płaszczyznach

**KĄT NACHYLENIA:**

10 stopni

**PODPORY:**

Trzy

**WYMIARY:**

Dowolna wielkość

**RODZAJ MODUŁÓW PV:**

Wszystkie, również szkło-szkło

**PODPORA:**

C100x48mm

**RYGIEL/KROKIEW:**

C100x48mm

**PŁATEW:**

C100x60mm

**KLEMA:**

Srebrna lub czarna

**ELEMENTY ZŁĄCZNE:**

A2- 70













**Produkcja • Projektowanie • Montaż**  
Konstrukcje gruntowe • Carporty dla fotowoltaiki  
• Hale stalowe • Mała architektura



**Stenerg**

GRUPA KOBEX

**www.stenerg.pl**  
biuro@stenerg.pl . +48 534 123 548

**Stenerg sp. z o.o.**  
Kamień ul. Duple 76, 36-053 Kamień • NIP 517-044-68-49