

MATERIAŁ:

Stal konstrukcyjna S350

POWŁOKA:

Ocynk ogniowy/Magnelis®

ELEMENTY ZŁĄCZNE:

A2 - 70

KLEMA:

srebrna lub czarna

UKŁAD MODUŁOWY:

możliwość rozbudowania o dowolną ilość modułów i miejsc postojowych

GWARANCJA:

15 lat na konstrukcję oraz na powłokę antykorozyjną

DODATKOWE OPCJE:

- Malowanie kolor RAL
- Szczelny dach
- Otwory do montażu orynnowania
- Mocowanie falownika
- Fundamenty wkręcane

SPOSÓB MONTAŻU:

Do fundamentu (w ofercie)

KĄT NACHYLENIA:

10 stopni

PODPORY:

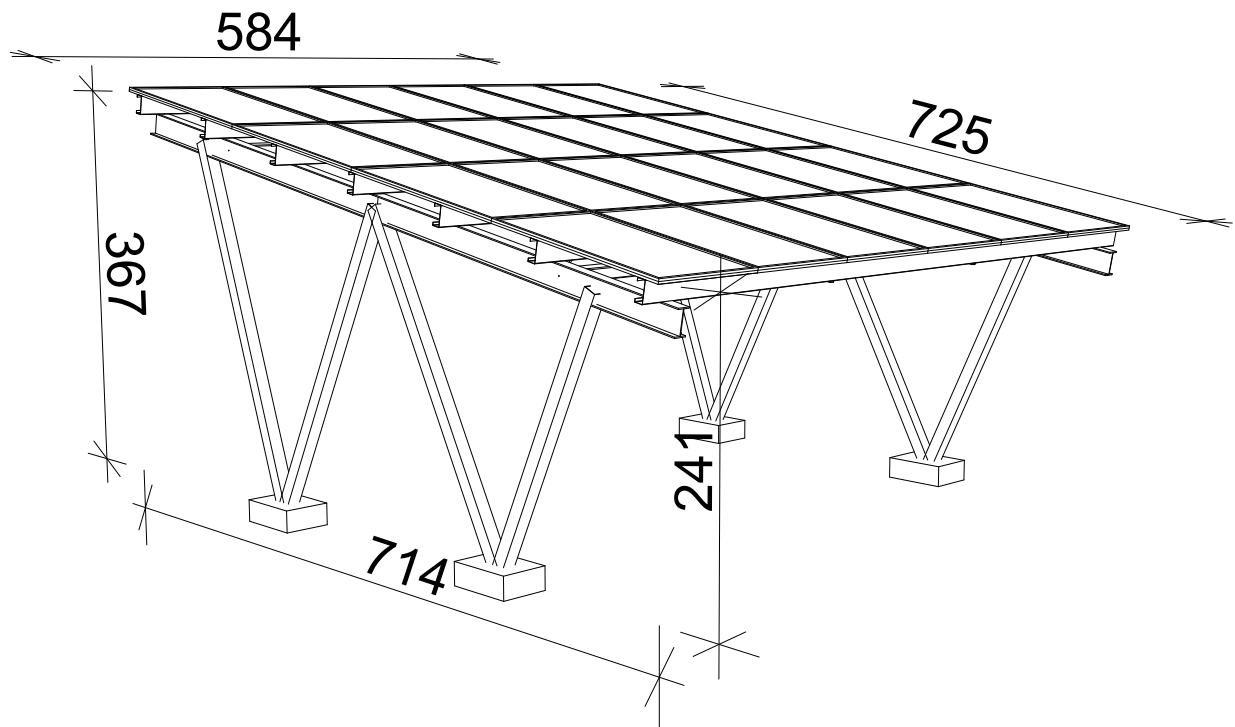
W kształcie W

ROZSTAW PODPÓR:

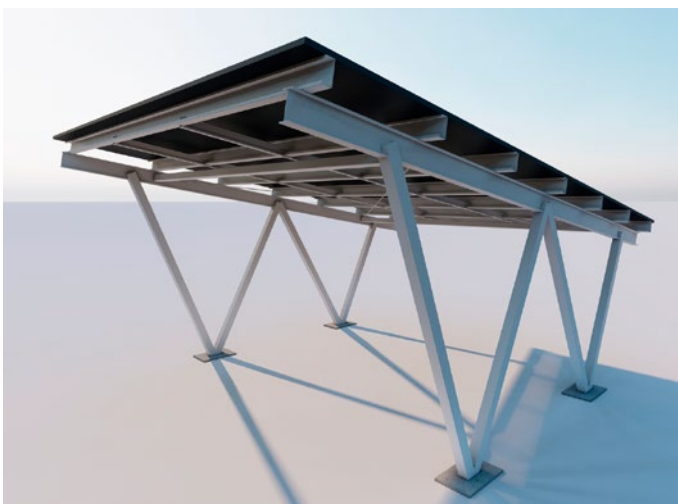
5-7m

RODZAJ MODUŁÓW PV:

Wszystkie, również szkło-szkło



Przykładowy rysunek techniczny Carportu Stenerg W2.



Przykładowe wizualizacje.
Możliwość dostosowania wymiarów do indywidualnych wymagań inwestora.

Produkcja • Projektowanie • Montaż
Konstrukcje gruntowe • Carporty dla fotowoltaiki
• Hale stalowe • Mała architektura



Stenerg

GRUPA KOBEX

www.stenerg.pl

biuro@stenerg.pl . +48 534 123 548

Stenerg sp. z o.o.

Kamień ul. Duple 76, 36-053 Kamień • NIP 517-044-68-49