

**MATERIAŁ:**

Stal konstrukcyjna S350

**POWŁOKA:**

Ocynk ogniowy/Magnelis®

**ELEMENTY ZŁĄCZNE:**

A2 - 70

**KLEMA:**

srebrna lub czarna

**UKŁAD MODUŁOWY:**

możliwość rozbudowania o dowolną ilość modułów i miejsc postojowych

**GWARANCJA:**

15 lat na konstrukcję oraz na powłokę antykorozyjną

**DODATKOWE OPCJE:**

- Malowanie kolor RAL
- Szczelny dach
- Otwory do montażu orynnowania
- Mocowanie falownika
- Fundamenty wkręcane

**SPOSÓB MONTAŻU:**

Do fundamentu (w ofercie)

**KĄT NACHYLENIA:**

10 stopni

**PODPORY:**

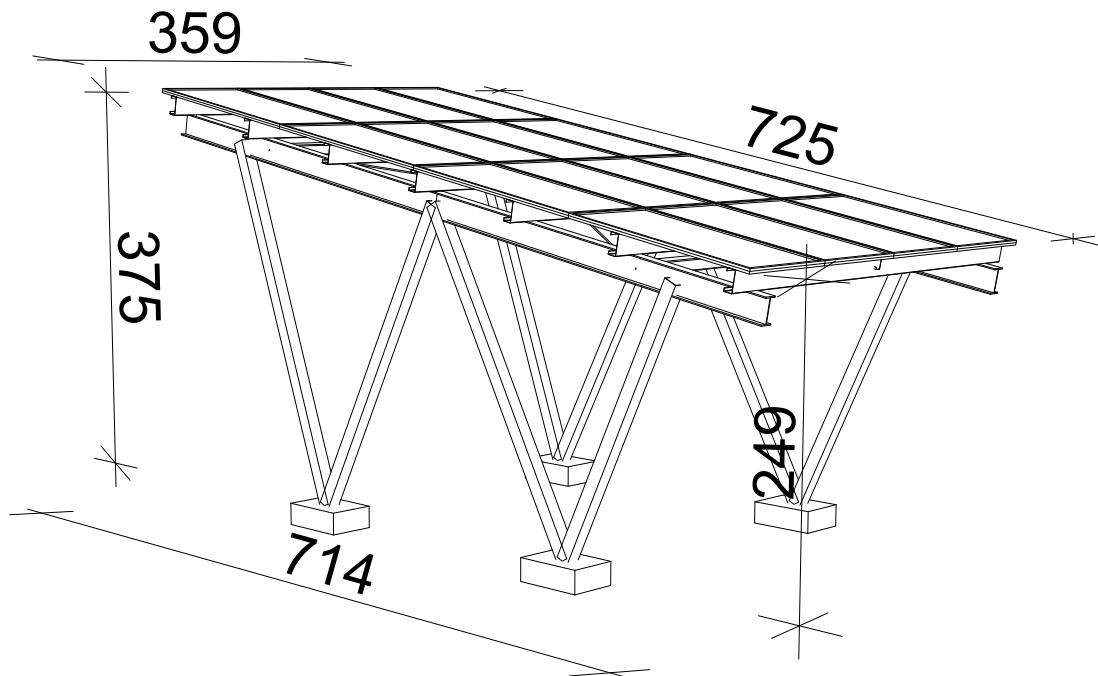
**W kształcie W**

**ROZSTAW PODPÓR:**

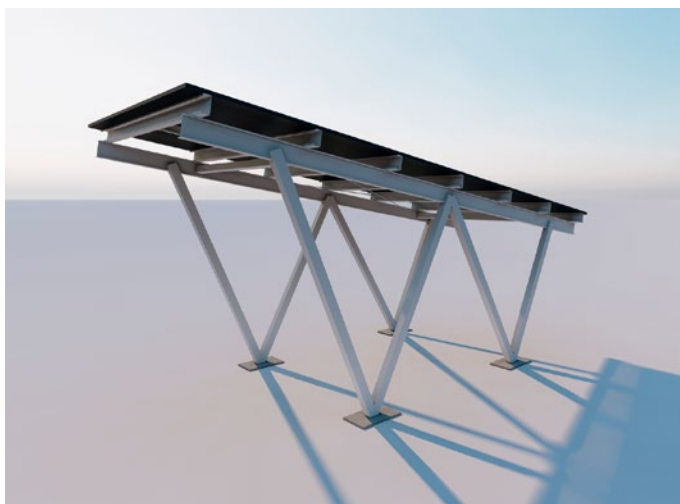
**3-3,5m**

**RODZAJ MODUŁÓW PV:**

Wszystkie, również szkło-szkło



Przykładowy rysunek techniczny Carportu Stenerg W1.



Przykładowe wizualizacje.  
Możliwość dostosowania wymiarów do indywidualnych wymagań inwestora.

**Produkcja • Projektowanie • Montaż**  
Konstrukcje gruntowe • Carporty dla fotowoltaiki  
• Hale stalowe • Mała architektura



**Stenerg**

GRUPA KOBEX

**www.stenerg.pl**  
biuro@stenerg.pl . +48 534 123 548

**Stenerg sp. z o.o.**  
Kamień ul. Duple 76, 36-053 Kamień • NIP 517-044-68-49