

MATERIAŁ:

Stal konstrukcyjna S350

POWŁOKA:

Ocynk ogniowy/Magnelis®

ELEMENTY ZŁĄCZNE:

A2 - 70

KLEMA:

srebrna lub czarna

UKŁAD MODUŁOWY:

możliwość rozbudowania o dowolną ilość modułów i miejsc postojowych

GWARANCJA:

15 lat na konstrukcję oraz na powłokę antykorozyjną

DODATKOWE OPCJE:

- Malowanie kolor RAL
- Szczelny dach
- Otwory do montażu orynnowania
- Mocowanie falownika
- Fundamenty wkręcane

SPOSÓB MONTAŻU:

Do fundamentu (w ofercie)

KĄT NACHYLENIA:

10 stopni

PODPORY:

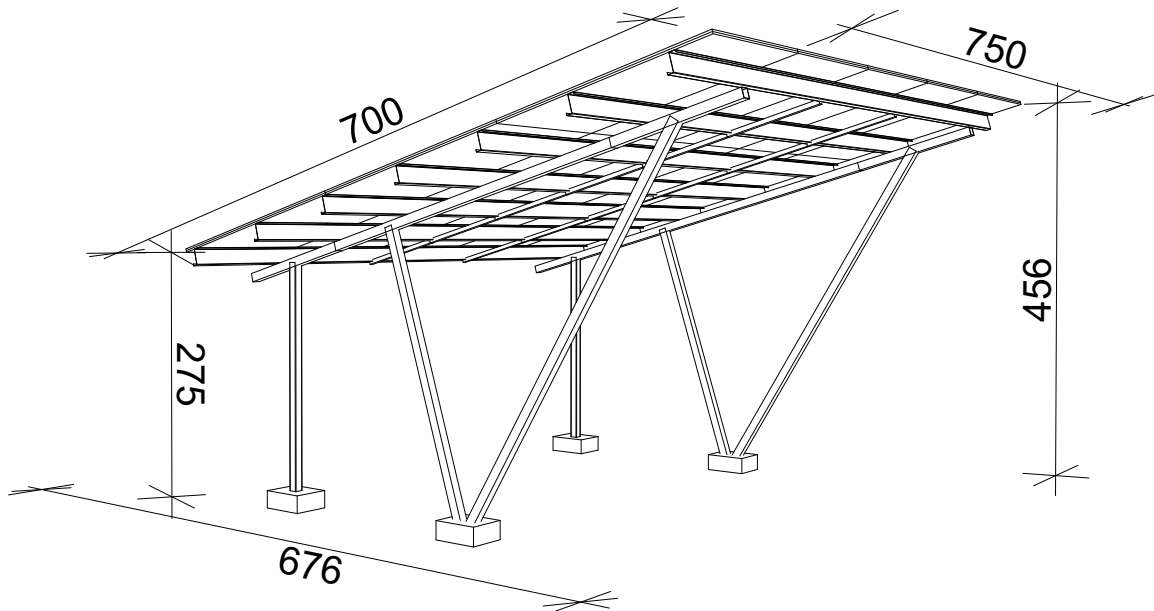
W kształcie V i jeden słup

ROZSTAW PODPÓR:

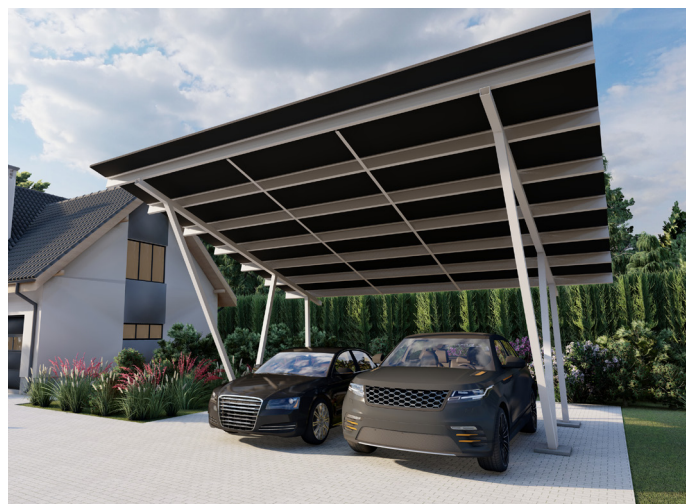
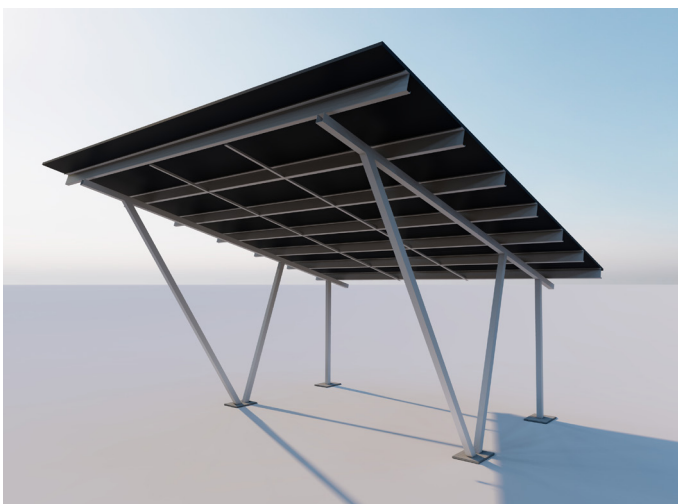
5-7m

RODZAJ MODUŁÓW PV:

Wszystkie, również szkło-szkło



Przykładowy rysunek techniczny Carportu Stenerg VI 1 / VI 2.



Przykładowe wizualizacje.
Możliwość dostosowania wymiarów do indywidualnych wymagań inwestora.