

**MATERIAŁ:**

Stal konstrukcyjna S350

**POWŁOKA:**

O cynk ogniowy/Magnelis®

**ELEMENTY ZŁĄCZNE:**

A2 - 70

**KLEMA:**

srebrna lub czarna

**UKŁAD MODUŁOWY:**

możliwość rozbudowania o dowolną ilość modułów i miejsc postojowych

**GWARANCJA:**

15 lat na konstrukcję oraz na powłokę antykorozyjną

**DODATKOWE OPCJE:**

- Malowanie kolor RAL
- Szczelny dach
- Otwory do montażu orynnowania
- Mocowanie falownika
- Fundamenty wkręcane

**SPOSÓB MONTAŻU:**

Do fundamentu (w ofercie)

**KĄT NACHYLENIA:**

10 stopni

**PODPORY:**

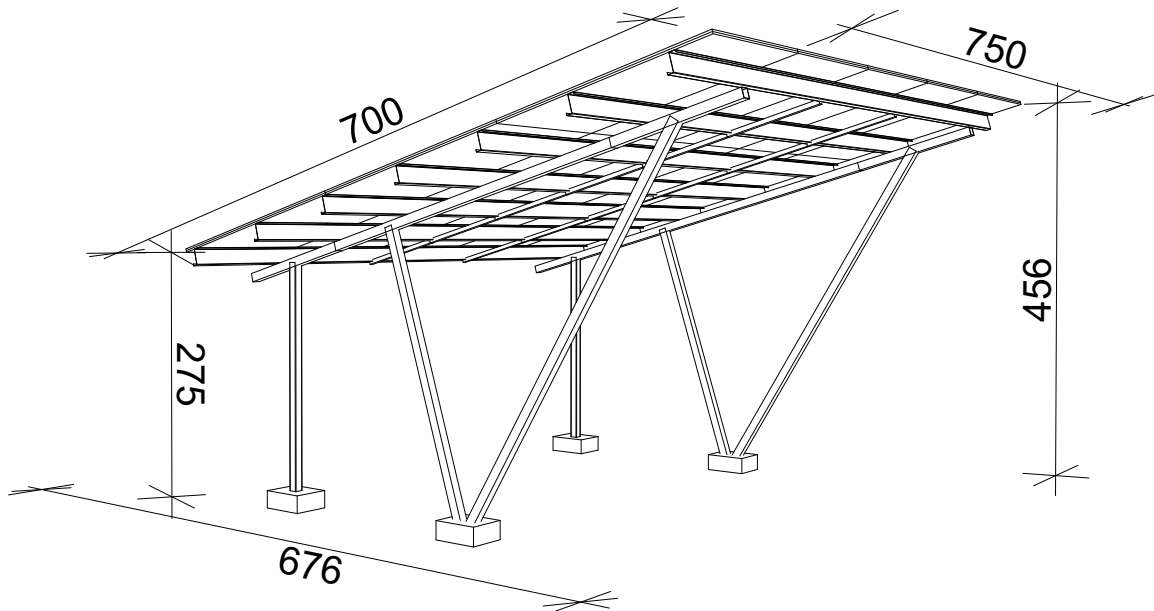
W kształcie V i jeden słup

**ROZSTAW PODPÓR:**

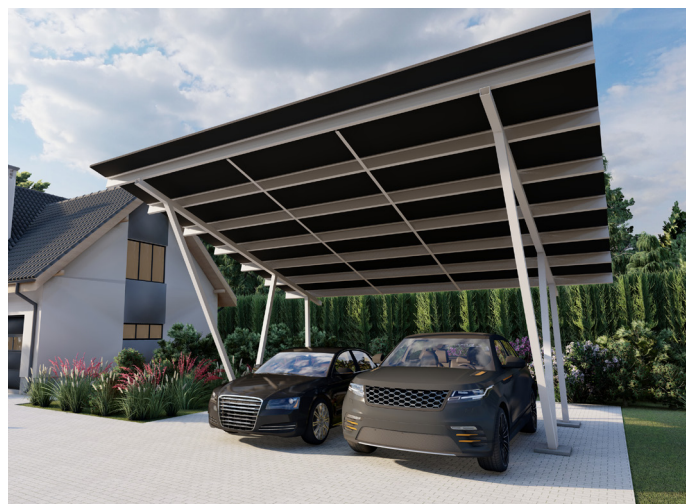
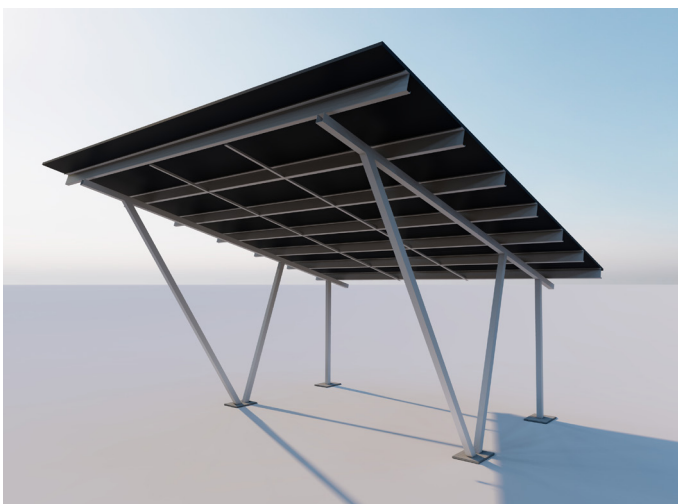
**3-3,5m**

**RODZAJ MODUŁÓW PV:**

Wszystkie, również szkło-szkło



Przykładowy rysunek techniczny Carportu Stenerg VI 1 / VI 2.



Przykładowe wizualizacje.  
Możliwość dostosowania wymiarów do indywidualnych wymagań inwestora.